

Kungälv, Eriksbergs verksamhetsområde, del av Marstrand 6:7 m.fl

**Översiktlig geoteknisk undersökning: Fält- och laboratorieresultat
(RGeo)**

2012-01-20

Kungälv, Eriksbergs verksamhetsområde, del av Marstrand 6:7 m.fl
Översiktlig geoteknisk undersökning: Fält- och laboratorieresultat (RGeo)

2012-01-20

Beställare: Kungälv kommun
442 81 Kungälv

Beställarens representant: Pauline Svensson

Konsult: Norconsult AB
Box 8774
402 76 Göteborg

Uppdragsledare Bengt Askmar
Handläggare Araz Ismail

Uppdragsnr: 102 27 55

Filnamn och sökväg: n:\102\27\1022755\g\beskr-pm\rgeo_okt2011.docx

Kvalitetsgranskad av: Bengt Askmar

Tryck: Norconsult AB

INNEHÅLLSFÖRTECKNING

1	Orientering	4
2	Undersökningar	5
2.1	Nu utförda undersökningar.....	5
3	Resultat	6

Bilagor

Sammanställning av laboratorieresultat Bilaga 1

Ritningar

Situations- och borrhplan Ritning G101
Sonderingsresultat Ritning G301

Beteckningssystem, SGF (se SGFs hemsida – <http://www.sgf.net>).

1 Orientering

På uppdrag av Kungälv's kommun har Norconsult AB utfört en översiktlig geoteknisk undersökning till detaljplan för Eriksberg-Mjölkekilen på Koön, Marstrand 6:7 i Kungälv's kommun.

Planområdet är beläget på båda sidor om Lv 168 vid infarten till Marstrands tätort, mellan Eriksberg och Mjölkekilen på Koön, se figur 1.



Figur 1. Av rödmarkeringen framgår planområdets ungefärliga läge

2 Undersökningar

2.1 Nu utförda undersökningar

Fältundersökningar

Fältundersökningar utfördes av Norconsult Fältgeoteknik AB i januari 2012 och omfattade följande metoder:

- Slagsondering i 4 punkter för bedömning av djup till fast botten.
- Trycksondering i 3 punkter för bedömning av jordlagrens relativa fasthet och djup till fast botten.
- Störd jordprovtagning med skruvprovtagare i 3 punkter för bedömning av de ytliga jordlagrens beskaffenhet.
- Kontroll av fria vattenytor i skruvprovtagningshålen.

Utsättning och inmätning av borrhöjningarna utfördes av Norconsult AB.

Inmätningen utfördes i koordinatsystem SWEREF 99 1200 i plan och RH 2000 i höjd.

En kartering med avseende på geotekniska förhållanden inom planområdet utfördes 2011. Avsikten med karteringen var att ta fram områden med berg i dagen samt områden med risk för blocknedfall. Utöver karteringen utfördes en gammastrålningsmätning för radonklassning av det aktuella området.

Laboratorieundersökningar

De upptagna störda jordproverna har undersökts på WSP:s laboratorium i Göteborg med avseende på jordart och vattenkvot.

3 Resultat

Resultaten av undersökningen redovisas i bilagor och på bifogade ritningar. Utvärdering och kommentarer till de geotekniska resultaten står att finna i ”Kungälv, Eriksbergs verksamhetsområde, del av Marstrand 6:7 m.fl. Översiktlig geoteknisk utredning: PM till underlag för detaljplan ” med samma datum och uppdragsnummer som denna rapport.

Norconsult AB
Väg och Bana
Geoteknik

Araz Ismail
araz.ismail@norconsult.com

Bengt Askmar
bengt.askmar@norconsult.com



Norconsult AB

Theres Svensson gata 11

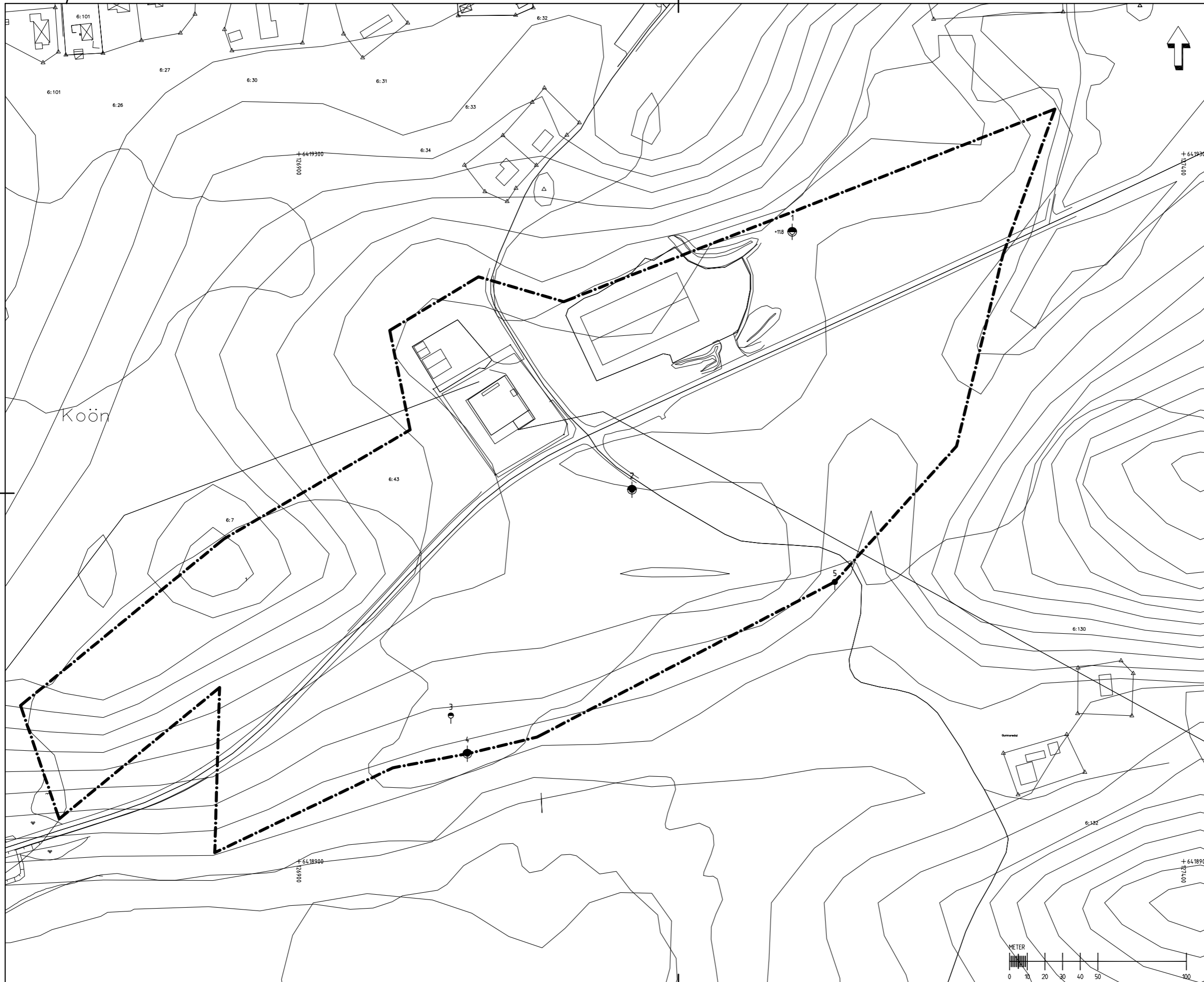
Box 8774, 402 76 Göteborg

031 – 50 70 00, fax 031-50 70 10

www.norconsult.se

Bilaga 1

Ritningar



ANVISNINGAR

KOORDINATSYSTEM: SWEREF 99 12 00
HÖJDSYSTEM: RH 2000

BETECKNINGAR

BETECKNINGAR ENLIGT SGF'S
BETECKNINGSSYSTEM. SE www.sgf.net

--- DETALJPLANEGRÄNS

Koön

BET	ANT	ÄNDRINGEN AVSER	SIGN	DATUM

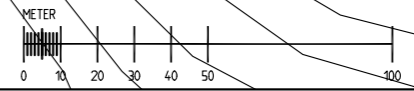


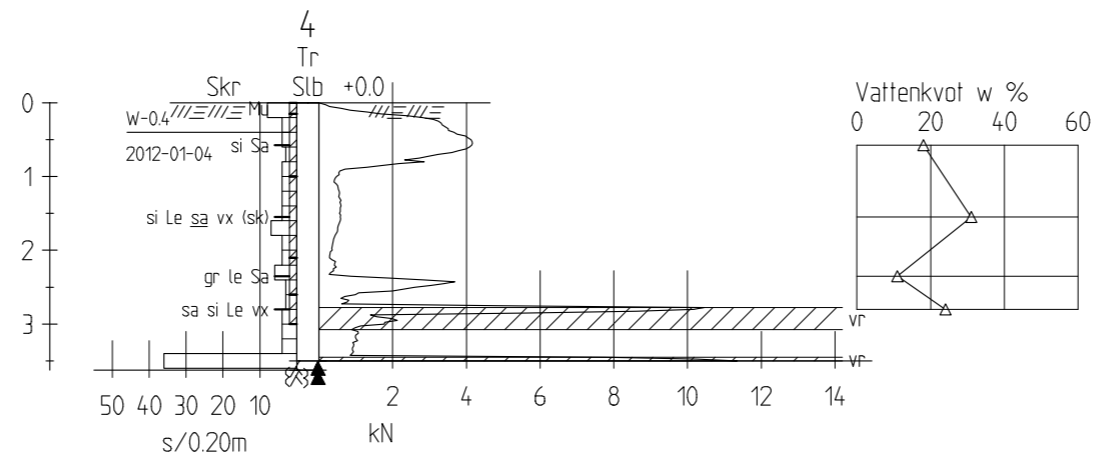
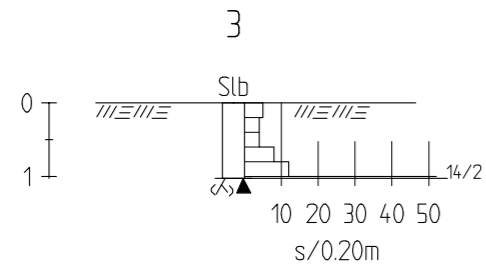
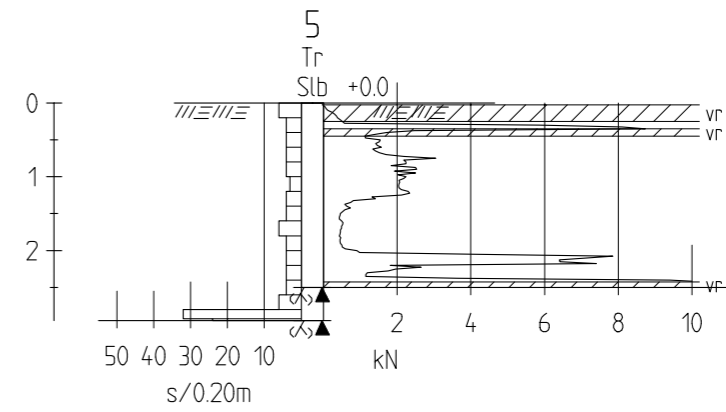
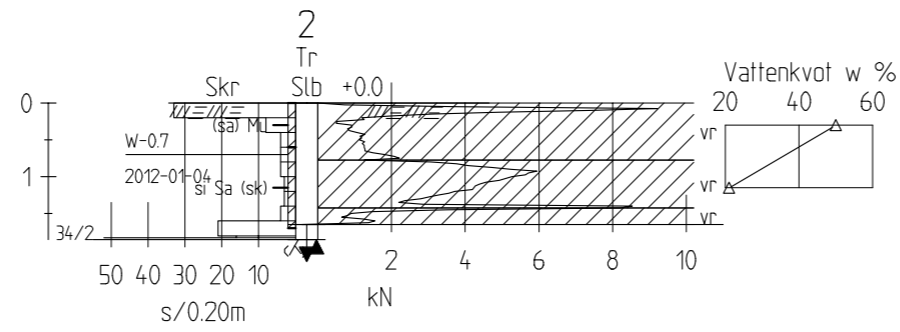
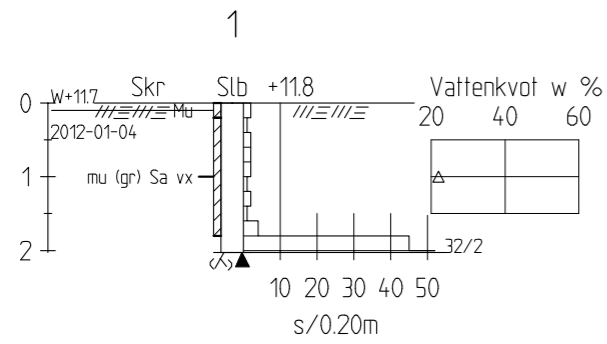
Norconsult AB
Box 8774, 402 76 Göteborg
www.norconsult.se

UPPDRAG NR	RITAD/KONSTR AV	HANDLAGGARE
102 27 55	T BACKMAN	A ISMAIL
DATUM	ANSVARIG	
2012-01-20		

KUNGÄLV, KOÖN
Eriksbergs verksamhetsområde,
del av Marstrand 6:7 m.fl
GEOTEKNISK UNDERSÖKNING
SITUATIONS- OCH BORRPLAN

SKALA	NUMMER	BET
1:1000 (A1)		
1:2000 (A3)	G 101	





BET	ANT	ÄNDRINGEN AVSER	SIGN	DATUM
-----	-----	-----------------	------	-------

KUNGÄLVS KOMMUN
 NÄMNDHUSET, 442 81 KUNGÄLV
 TEL 0303-990 00, FAX 0303-190 35

Norconsult

Norconsult AB
 Box 8774, 402 76 Göteborg
 Tfn 031-50 70 00
 www.norconsult.se

UPPDRAG NR	RITAD/KONSTR AV	HANDELAGGARE
102 27 55	T BACKMAN	A ISMAIL
DATUM	ANSVARIG	
2012-01-20		

KUNGÄLV, KOÖN
 Eriksbergs verksamhetsområde,
 del av Marstrand 6:7 m.fl
 GEOTEKNISK UNDERSÖKNING
 SONDERINGSRESULTAT

SKALA	NUMMER	BET
1:100	G301	