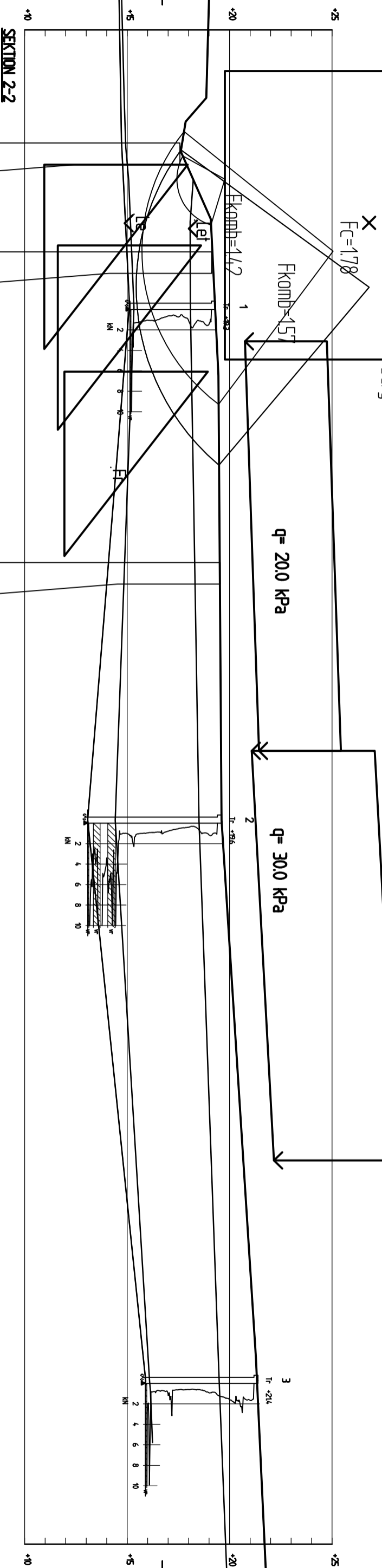


Säkerhetsfaktorn (tangenti)

| Material | nr | Densitet | Fi | C' | C | Aa | Ad | Ap | AltGw | RU-faktor | Portryck |
|----------|----|----------|------|-----|----------|------|------|------|-------|-----------|----------|
| Let | 1 | 18.00 | 30.0 | 2.5 | 14.5+C | 1.00 | 1.00 | 1.00 | 0.00 | 0.00 | 0.00 |
| Le | 2 | 16.50 | 30.0 | 10% | C-profil | 1.00 | 1.00 | 1.00 | 0.00 | 0.00 | 0.00 |
| Fr | 3 | 18.00 | 35.0 | 0.0 | 100.0+C | 1.00 | 1.00 | 1.00 | 0.00 | 0.00 | 0.00 |
| Berg | | | | | | | | | | | |



SEKTION 2-2

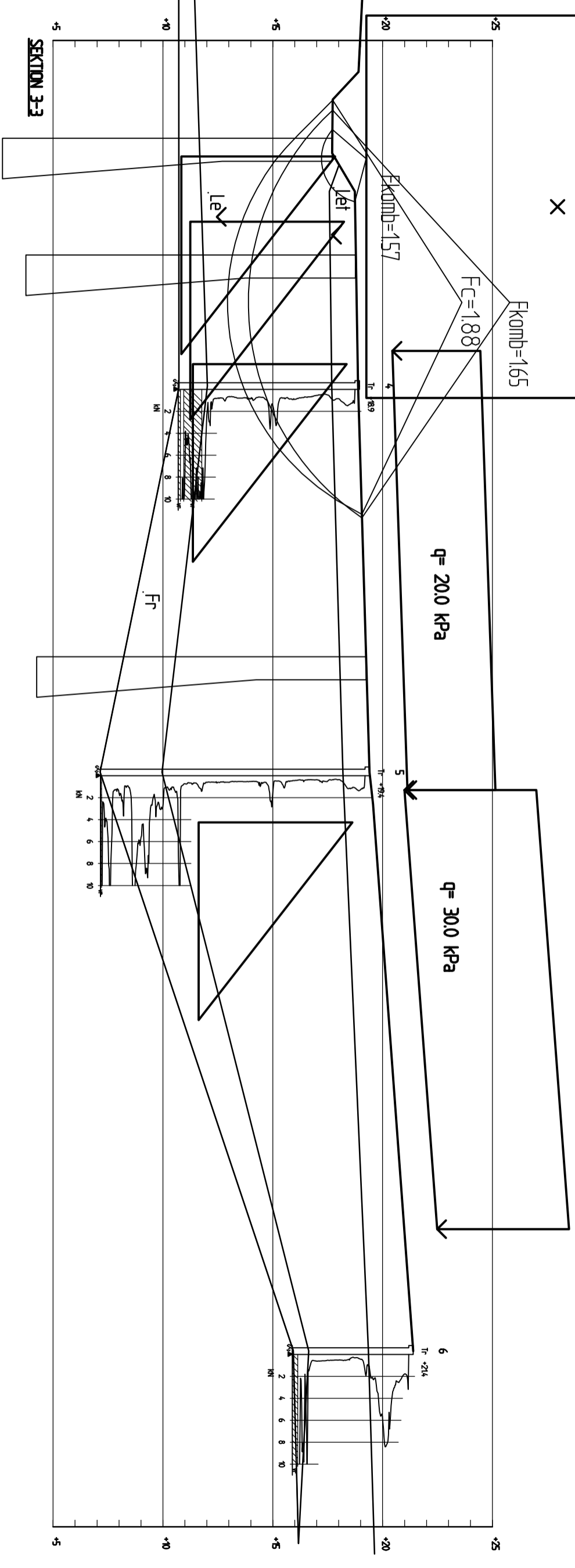


Norconsult AB
Box 8774, 402 76 Göteborg
Tfn 031-50 70 00
www.norconsult.se

BILAGA 3:1 Stabilitetsberäkning
Sektion 2
1:200

Sökmråde (tangent)

| Material | nr | Densitet | Fi | C' | C | Aa | Ad | Ap | AltGw | Ru-faktor | Portryck |
|----------|----|----------|------|-----|----------|------|------|------|-------|-----------|----------|
| Let | 1 | 18,00 | 30,0 | 25 | 14,5+C | 1,00 | 1,00 | 1,00 | 0,00 | 0,00 | 0,00 |
| Le | 2 | 16,50 | 30,0 | 10% | C-profil | 1,00 | 1,00 | 1,00 | 0,00 | 0,00 | 0,00 |
| Fr | 3 | 18,00 | 35,0 | 0,0 | 100,0+C | 1,00 | 1,00 | 1,00 | 0,00 | 0,00 | 0,00 |
| Berg | | | | | | | | | | | |



Norconsult AB
 Box 8774, 402 76 Göteborg
 Tfn 031-50 70 00
 www.norconsult.se

BILAGA 3:2 Stabilitetsberäkning
 Sektion 3
 1:200