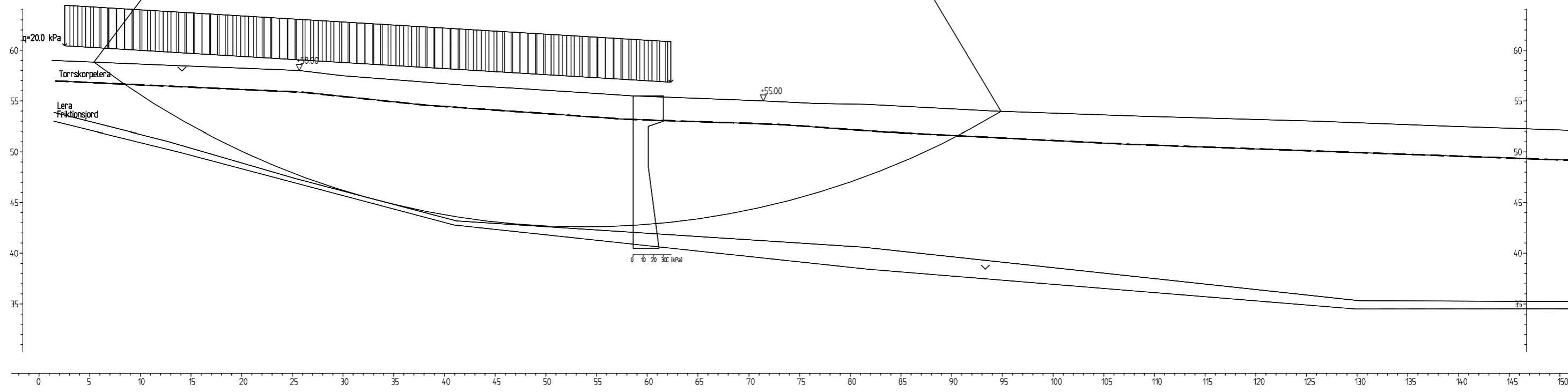


Material	Un.Weigth	Fi	C'	C	Aa	Ad	Ap
Torrskorpelera	19.00	30.0	10%	C-prof	1.00	1.00	1.00
Lera	17.00	30.0	10%	C-prof	1.00	1.00	1.00
Friktionsjord	17.00	32.0	0.0	100.0	1.00	1.00	1.00

Kungälv kommun
 Tyfter 1:19, Diseröd
 Sektion H-H, öster
 Framtida förhållanden, utbredd last 20 kPa
 2013-04-08 n:\103\02\1030216\g\autograf\stabgraf.rit\sektion h befintliga för
 E Smlatic

$F_c=1.91$
 $F_{komb}=1.83$



Material	Un.Weigth	Fi	C'	C	Aa	Ad	Ap
Torrskorpelera	19.00	30.0	10%	C-prof	1.00	1.00	1.00
Lera	17.00	30.0	10%	C-prof	1.00	1.00	1.00
Friktionsjord	17.00	32.0	0.0	100.0	1.00	1.00	1.00

Kungälv kommun
 Tyfter 1:19, Diseröd
 Sektion H-H, väster
 Framtida förhållanden, utbredd last 20 kPa
 2013-04-08 n:\103\02\1030216\g\autograf\stabgraf.rit\sektion h befintliga för
 E Smlatic